

## 📍 相続手続きのご案内

ご親族様（被相続人様）のご不幸につきお悔やみ申し上げますとともに、ご生前の永きに亘るお取引に対し厚く御礼申し上げます。

当組合では正確できめ細かく対応させていただけるよう、相続業務に関して専門家と業務委託契約を締結しておりますので、詳しくは下記フリーダイヤルまでお問い合わせください。

### お問い合わせ先

株式会社パートナーズ総合会計 代表取締役 河村 剛

フリーダイヤル：0120-260-330

#### 受付時間

月～金 9:00～17:00

（土日、祝・休日および12/31～1/3を除く）



代表取締役 河村 剛

## お手続きの流れ

### 相続のお申出

- 相続の発生について当組合お取引店へご連絡ください。
- お亡くなりになられたお客さまの通帳・キャッシュカードなど（お取引内容がわかるもの）をご準備いただきますと、お取引内容の確認がスムーズに進みます。
- お亡くなりになられたお客さまの口座は相続手続きが終わるまで入出金などのお取引ができなくなります。
- 残高証明書が必要な場合は、お取引店へお申し付けください。



## お手続き内容の説明

---

- 今後のお手続きの流れをご案内し、相続に関する資料をお渡しします。
- 必要書類等でご不明な点は、いつでも専門家にご相談いただけます。（無料）



## 必要書類のご提出

---

- ご案内資料に沿ってご準備いただいた資料を、当組合窓口へご提出ください。
- 戸籍謄本、遺産分割協議書、遺言書等は、お預かりしてコピーを取ったうえで、原本をお返しします。  
※ご提出いただいた書類は、専門家が確認します。内容確認や不足書類のご案内が必要な場合、専門家からご連絡させていただきます。



## 相続手続書類のご郵送

---

- 相続手続書類がお手元に届きます。記入例に沿って、ご記入ください。
- ご記入後は、返信用封筒に同封のうえ、ご返送いただきます。

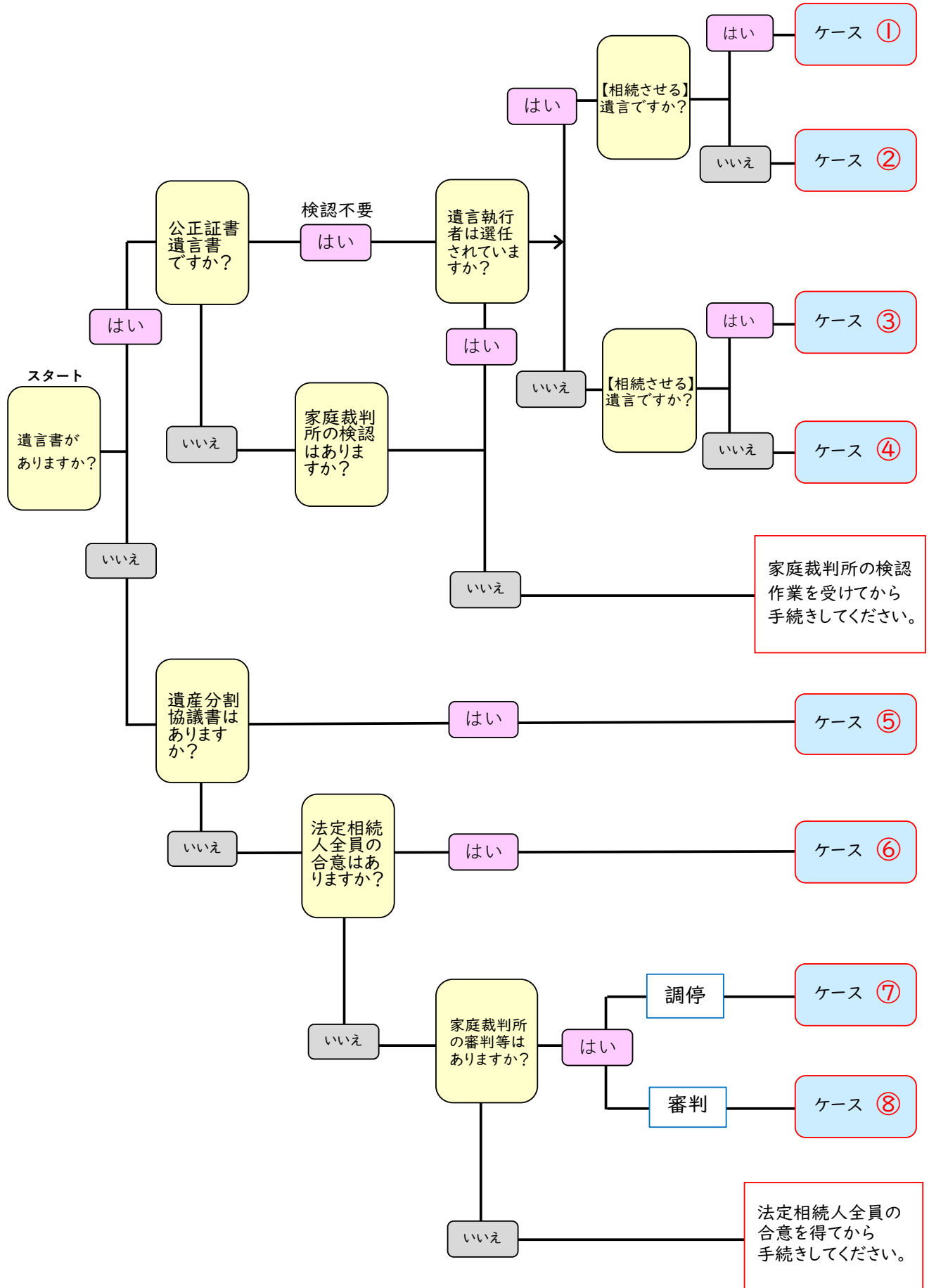


## お手続きの完了

---

- 手続完了書類、解約通帳等をお送りします。
- お申し出から約3週間で、ご指定の方法でお支払いさせていただきます。  
※不足書類等がある場合、さらにお時間をいただくこともございます。

<必要書類ご確認チャート>



ケース ①

「相続させる」文言の遺言書があり、  
遺言執行者がいる場合

にご用意いただく書類

ご準備いただくもの	
<input type="checkbox"/>	相続事務の業務委託に関する同意書
<input type="checkbox"/>	相続についてのお伺い
<input type="checkbox"/>	相続確認表 ※「法定相続情報一覧図の写し」または「別様式で作成されている場合」はそちらをご提出ください。
<input type="checkbox"/>	相続預積金等記入表
<input type="checkbox"/>	通帳・証書・キャッシュカード・出資証券等（平成28年10月1日より出資証券は発行していません。）
<input type="checkbox"/>	相続人様の確認のため、下記1.または2.いずれかの書類をご用意ください。 1. 被相続人様の法定相続情報一覧図の写し 2. 被相続人様の戸籍（除籍）謄本または戸籍の全部事項証明書等 「被相続人様（遺言者様）がお亡くなりになったことがわかるもの」
<input type="checkbox"/>	遺言により当組合預積金等を承継する相続人様の戸籍の全部事項証明書等 ※「法定相続情報一覧図の写し」ご提出時は不要です。
<input type="checkbox"/>	遺言書により当組合預積金等を承継する相続人様の印鑑証明書（発行日から6ヵ月以内のもの） ※遺言書の内容によっては、提出をお願いする場合があります。 ・海外に居住の方は領事館等で発行する「署名証明書」および「在留証明書」を提出ください。
<input type="checkbox"/>	遺言書 または 遺言書情報証明書（法務局に保管されている場合）
<input type="checkbox"/>	検認済証明書または検認調書（遺言書情報証明書または公正証書遺言書のある場合は不要）
<input type="checkbox"/>	遺言執行者選任審判書謄本 ※家庭裁判所の選任による遺言執行者がいる場合に提出ください。
<input type="checkbox"/>	遺言執行者様の印鑑証明書
<input type="checkbox"/>	遺言執行者様の本人確認書類

< 必要書類へのお願い >

- 必要書類については、一般的に必要な書類等をご案内させていただいております。  
遺言書の内容により、上記以外の書類をお願いする場合がありますので、ご了承ください。
- 書類は原本をご提示ください。返却をご希望の場合には、当組合で原本確認後写しを取らせていただきますのでお申出ください。

ケース ②

「遺贈」文言の遺言書があり、  
遺言執行者がいる場合

にご用意いただく書類

ご準備いただくもの	
<input type="checkbox"/>	相続事務の業務委託に関する同意書
<input type="checkbox"/>	相続についてのお伺い
<input type="checkbox"/>	相続確認表 ※「法定相続情報一覧図の写し」または「別様式で作成されている場合」はそちらをご提出ください。
<input type="checkbox"/>	相続預積金等記入表
<input type="checkbox"/>	通帳・証書・キャッシュカード・出資証券等(平成28年10月1日より出資証券は発行していません。)
<input type="checkbox"/>	相続人様の確認のため、下記1.または2.いずれかの書類をご用意ください。 1.被相続人様の法定相続情報一覧図の写し 2.被相続人様の戸籍(除籍)謄本または戸籍の全部事項証明書等 「被相続人様(遺言者様)がお亡くなりになったことがわかるもの」
<input type="checkbox"/>	遺言書により当組合預積金等を承継する相続人様(受遺者様を含む)の印鑑証明書 (発行日から6ヵ月以内のもの) ・海外に居住の方は領事館等で発行する「署名証明書」および「在留証明書」を提出ください。
<input type="checkbox"/>	遺言書 または 遺言書情報証明書(法務局に保管されている場合)
<input type="checkbox"/>	検認済証明書または検認調書(遺言書情報証明書または公正証書遺言書のある場合は不要)
<input type="checkbox"/>	遺言執行者選任審判書謄本 ※家庭裁判所の選任による遺言執行者様がいる場合に提出ください。
<input type="checkbox"/>	遺言執行者様の印鑑証明書
<input type="checkbox"/>	遺言執行者様の本人確認書類

< 必要書類へのお願い >

- 必要書類については、一般的に必要な書類等を案内させていただいております。  
遺言書の内容により、上記以外の書類をお願いする場合がありますので、ご了承ください。
- 書類は原本を提示ください。返却をご希望の場合には、当組合で原本確認後写しを取らせていただきますのでお申出ください。
- 受遺者とは、遺言書で財産を受ける法定相続人以外の方をいいます。

### ケース ③

## 「相続させる」文言の遺言書があり、 遺言執行者がいない場合

にご用意いただく書類

	ご準備いただくもの
<input type="checkbox"/>	相続事務の業務委託に関する同意書
<input type="checkbox"/>	相続についてのお伺い
<input type="checkbox"/>	相続確認表 ※「法定相続情報一覧図の写し」または「別様式で作成されている場合」はそちらをご提出ください。
<input type="checkbox"/>	相続預積金等記入表
<input type="checkbox"/>	通帳・証書・キャッシュカード・出資証券等(平成28年10月1日より出資証券は発行していません。)
<input type="checkbox"/>	相続人様の確認のため、下記1.または2.いずれかの書類をご用意ください。 1. 被相続人様の法定相続情報一覧図の写し 2. 被相続人様の戸籍(除籍)謄本または戸籍の全部事項証明書等 「被相続人様(遺言者様)がお亡くなりになったことがわかるもの」
<input type="checkbox"/>	遺言書により当組合預積金等を承継する相続人様の戸籍の全部事項証明書等 ・「法定相続情報一覧図の写し」ご提出時は不要です。
<input type="checkbox"/>	遺言書により当組合預積金等を承継する相続人様の印鑑証明書(発行日から6カ月以内のもの) ・海外に居住の方は、領事館等で発行する「署名証明書」および「在留証明書」を提出ください。
<input type="checkbox"/>	遺言書 または 遺言書情報証明書(法務局に保管されている場合)
<input type="checkbox"/>	検認済証明書または検認調書(遺言書情報証明書または公正証書遺言書のある場合は不要)
<input type="checkbox"/>	遺言により財産を承継する相続人様の本人確認書類

### < 必要書類へのお願い >

- 必要書類については、一般的に必要な書類等をご案内させていただいております。  
遺言書の内容により、上記以外の書類をお願いする場合がありますので、ご了承ください。
- 書類は原本を提示ください。返却をご希望の場合には、当組合で原本確認後写しを取らせていただきますのでお申出ください。

ケース ④

「遺贈」文言の遺言書があり、  
遺言執行者がいない場合

にご用意いただく書類

	ご準備いただくもの
<input type="checkbox"/>	相続事務の業務委託に関する同意書
<input type="checkbox"/>	相続についてのお伺い
<input type="checkbox"/>	相続確認表 ※「法定相続情報一覧図の写し」または「別様式で作成されている場合」はそちらをご提出ください。
<input type="checkbox"/>	相続預積金等記入表
<input type="checkbox"/>	通帳・証書・キャッシュカード・出資証券等(平成28年10月1日より出資証券は発行していません。)
<input type="checkbox"/>	被相続人様の確認のため、下記1または2いずれかの書類をご用意ください。 1. 被相続人様の法定相続情報一覧図の写し 2. 被相続人様の戸籍(除籍)謄本または戸籍の全部事項証明書等 ・遺言書の内容によっては、被相続人様(遺言者様)の「出生」から「死亡」までの連続したもの(いわゆる「原戸籍」)をお願いする場合があります。
<input type="checkbox"/>	相続人様全員の戸籍の全部事項証明書等 ・「法定相続情報一覧図の写し」ご提出時は不要です。 ・被相続人様の戸籍謄本等により、続柄や現在の姓が確認できる場合は不要です。 ただし、ご親族関係をより正確に把握する必要がある場合は、追加でお願いする場合もございます。
<input type="checkbox"/>	相続人様全員(受遺者様を含む)の印鑑証明書(発行日から6ヵ月以内のもの) ・海外に居住の方は領事館等で発行する「署名証明書」および「在留証明書」を提出ください。
<input type="checkbox"/>	遺言書 または 遺言書情報証明書(法務局に保管されている場合)
<input type="checkbox"/>	検認済証明書または検認調書(遺言書情報証明書または公正証書遺言書のある場合は不要)
<input type="checkbox"/>	相続人代表者様の本人確認書類

< 必要書類へのお願い >

- 必要書類については、一般的に必要な書類等をご案内させていただいております。  
遺言書の内容により、上記以外の書類をお願いする場合がありますので、ご了承ください。
- 書類は原本を提示ください。返却をご希望の場合には、当組合で原本確認後写しを取らせていただきますのでお申出ください。
- 受遺者とは、遺言書で財産を受ける法定相続人以外の方を指します。

ケース ⑤

「遺産分割協議書」があり、

相続人全員の合意がある場合

にご用意いただく書類

	ご準備いただくもの
<input type="checkbox"/>	相続事務の業務委託に関する同意書
<input type="checkbox"/>	相続についてのお伺い
<input type="checkbox"/>	相続確認表 ※「法定相続情報一覧図の写し」または「別様式で作成されている場合」はそちらをご提出ください。
<input type="checkbox"/>	相続預積金等記入表
<input type="checkbox"/>	通帳・証書・キャッシュカード・出資証券等(平成28年10月1日より出資証券は発行していません。)
<input type="checkbox"/>	被相続人様の確認のため、下記1または2いずれかの書類をご用意ください。 1. 被相続人様の法定相続情報一覧図の写し 2. 被相続人様の戸籍(除籍)謄本または戸籍の全部事項証明書等 ※「出生」から「死亡」までの連続したもの(いわゆる「原戸籍」)をご用意ください。
<input type="checkbox"/>	相続人様全員の戸籍の全部事項証明書等 ・「法定相続情報一覧図の写し」ご提出時は不要です。 ・被相続人様の戸籍謄本により、続柄や現在の姓が確認できる場合は不要です。 ただし、ご親族関係をより正確に把握する必要がある場合は、追加で願います。
<input type="checkbox"/>	相続人様全員の印鑑証明書(発行日から6ヵ月以内) ・海外に居住の方は領事館等で発行する「署名証明書」および「在留証明書」を提出ください。 ・遺産分割協議書に有効な印鑑証明書が添付されている場合は、相続人代表者様、遺産分割協議書により当組合預積金等を承継する相続人様以外の改めて印鑑証明書の提出は不要です。
<input type="checkbox"/>	遺産分割協議書 ・遺産分割協議書は、相続人様全員の署名(記名)・捺印(実印)があり、戸籍の全部事項証明書および印鑑証明書等の相続関連書類が添付された原本をご用意ください。
<input type="checkbox"/>	相続人代表者様の本人確認書

< 必要書類へのお願い >

- 必要書類については、一般的に必要な書類等をご案内させていただいております。  
遺言書の内容により、上記以外の書類をお願いする場合がありますので、ご了承ください。
- 書類は原本を提示ください。返却をご希望の場合には、当組合で原本確認後写しを取らせていただきますのでお申出ください。

## ケース ⑥

「遺産分割協議書は作成していない」が、  
相続人全員の合意がある場合

にご用意いただく書類

	ご準備いただくもの
<input type="checkbox"/>	相続事務の業務委託に関する同意書
<input type="checkbox"/>	相続についてのお伺い
<input type="checkbox"/>	相続確認表 ※「法定相続情報一覧図の写し」または「別様式で作成されている場合」はそちらをご提出ください。
<input type="checkbox"/>	相続預積金等記入表
<input type="checkbox"/>	通帳・証書・キャッシュカード・出資証券等(平成28年10月1日より出資証券は発行していません。)
<input type="checkbox"/>	被相続人様の確認のため、下記1または2いずれかの書類をご用意ください。 1. 被相続人様の法定相続情報一覧図の写し 2. 被相続人様の戸籍(除籍)謄本または戸籍の全部事項証明書等 ※「出生」から「死亡」までの連続したもの(いわゆる「原戸籍」)をご用意ください。
<input type="checkbox"/>	相続人様全員の戸籍の全部事項証明書等 ・「法定相続情報一覧図の写し」ご提出時は不要です。 ・被相続人様の戸籍謄本等により、続柄や現在の姓が確認できる場合は不要です。 ただし、ご親族関係をより正確に把握する必要がある場合は、追加でお願いする場合もございます。
<input type="checkbox"/>	相続人様全員の印鑑証明書(発行日から6ヵ月以内のもの) ・海外に居住の方は領事館等で発行する「署名証明書」および「在留証明書」を提出ください。
<input type="checkbox"/>	相続人代表者様の本人確認書類

### < 必要書類へのお願い >

1. 必要書類については、一般的に必要な書類等をご案内させていただいております。  
相続手続の内容により、上記以外の書類をお願いする場合がありますので、ご了承ください。
2. 書類は原本を提示ください。返却をご希望の場合には、当組合で原本確認後写しを取らせていただきますのでお申出ください。

## ケース ⑦

### 「家庭裁判所の調停調書」がある場合

にご用意いただく書類

	ご準備いただくもの
<input type="checkbox"/>	相続事務の業務委託に関する同意書
<input type="checkbox"/>	相続についてのお伺い
<input type="checkbox"/>	相続確認表 ※「法定相続情報一覧図の写し」または「別様式で作成されている場合」はそちらをご提出ください。
<input type="checkbox"/>	相続預積金等記入表
<input type="checkbox"/>	通帳・証書・キャッシュカード・出資証券等(平成28年10月1日より出資証券は発行していません。)
<input type="checkbox"/>	調停調書謄本
<input type="checkbox"/>	調停調書で指定された相続人様の印鑑証明書(発行日から6ヵ月以内のもの) ・海外に居住の方は領事館等で発行する「署名証明書」および「在留証明書」を提出ください。
<input type="checkbox"/>	調停調書で指定された相続人様の本人確認書類

#### < 必要書類へのお願い >

1. 必要書類については、一般的に必要な書類等をご案内させていただいております。  
相続手続の内容により、上記以外の書類をお願いする場合がありますので、ご了承ください。
2. 書類は原本を提示ください。返却をご希望の場合には、当組合で原本確認後写しを取らせていただきますのでお申出ください。

ケース ⑧

「家庭裁判所の審判書謄本」がある場合

にご用意いただく書類

ご準備いただくもの	
<input type="checkbox"/>	相続事務の業務委託に関する同意書
<input type="checkbox"/>	相続についてのお伺い
<input type="checkbox"/>	相続確認表 ※「法定相続情報一覧図の写し」または「別様式で作成されている場合」はそちらをご提出ください。
<input type="checkbox"/>	相続預積金等記入表
<input type="checkbox"/>	通帳・証書・キャッシュカード・出資証券等（平成28年10月1日より出資証券は発行していません。）
<input type="checkbox"/>	審判書謄本
<input type="checkbox"/>	審判確定証明書 ・審判書上に確定表示がない場合
<input type="checkbox"/>	審判書謄本等で指定された相続人様の印鑑証明書（発行日から6か月以内のもの） ・海外に居住の方は領事館等で発行する「署名証明書」および「在留証明書」を提出ください。
<input type="checkbox"/>	審判書謄本等で指定された相続人様の本人確認書類

< 必要書類へのお願い >

- 必要書類については、一般的に必要な書類等を案内させていただいております。  
相続手続きの内容により、上記以外の書類をお願いする場合がありますので、ご了承ください。
- 書類は原本を提示ください。返却をご要望の場合には、当組合で原本確認後写しを取らせていただき、原本を返却いたしますので、お申出ください。